



ALDEGHI
DAL 1930
LUIGI S.P.A.

Art./Apt.1254AL155_ST

Cerniera a molla a saldare per porte blindate e serramenti metallici, per porte a tirare mano sinistra.

Пружинная приварная петля для бронированных дверей и металлических рам, для дверей с левосторонним открыванием.

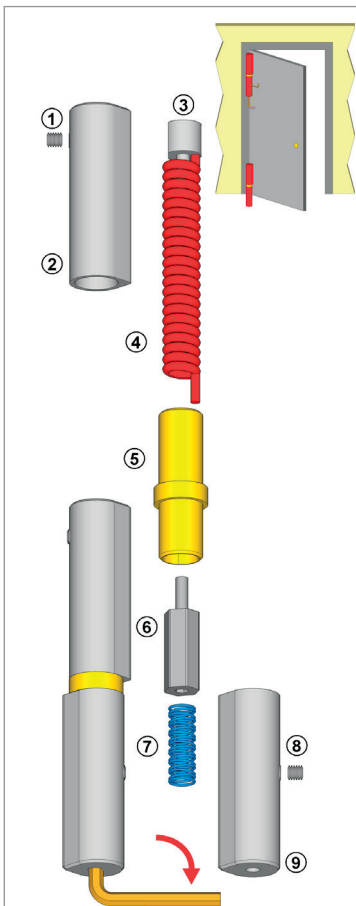
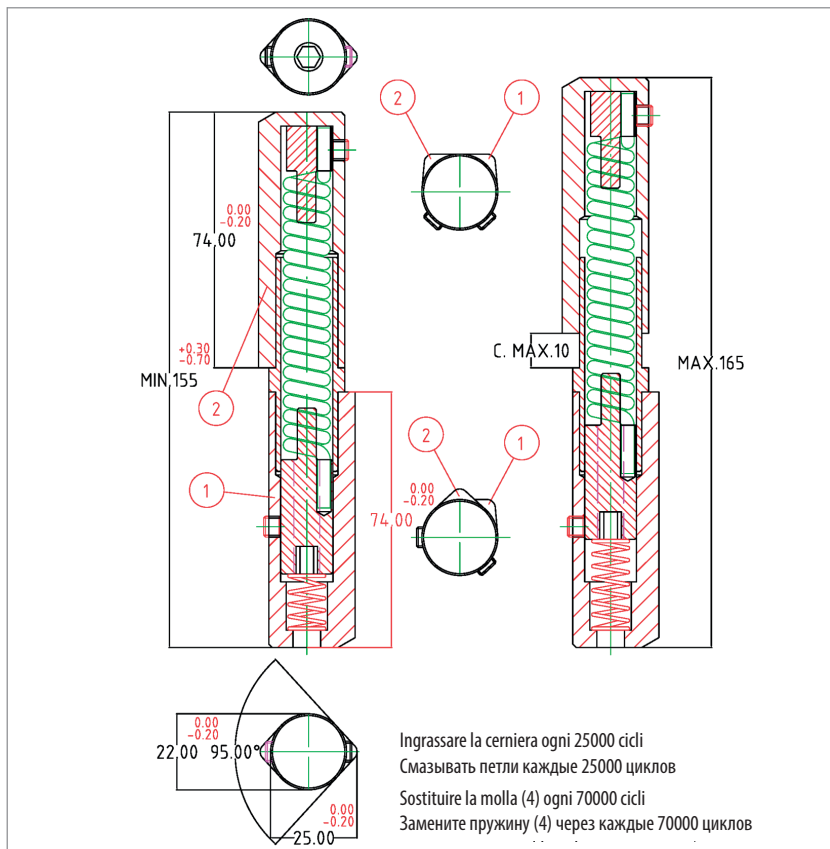


Art./Apt. 1254AL155_ST

PATENT P.

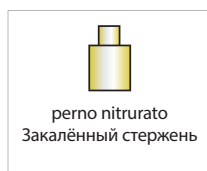
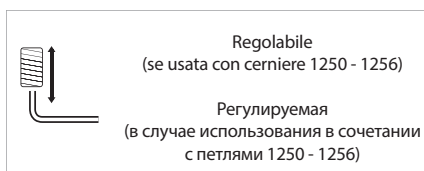
Cerniera tornita da profilo a goccia Ø22x25mm, per porte blindate e serramenti, a molla per porte a TIRARE MANO SINISTRA, 2 ali, registrabile in altezza fino a 10 mm (se utilizzata in abbinamento con cerniere registrabili come : 1250 - 1256), particolari zincati ad alta resistenza.

Точеная каплевидная петля Ø22x25 мм, для бронированных дверей и рам, пружинная, для дверей с левосторонним открыванием, двухсекционная, регулируемая по высоте до 10 мм (в случае использования в сочетании с регулируемыми петлями, напр., 1250 - 1256), с оцинкованными высокопрочными элементами.



- 1) Grano per bloccare il fermo molla superiore
- 2) Bussola superiore, tornita, profilo a goccia Ø 22x25mm
- 3) Fermo molla superiore
- 4) Molla in acciaio con trattamento galvanico
- 5) Perno in acciaio bonificato, tornito, zincato alta resistenza
- 6) Esagono caricamolla
- 7) Molla di compensazione
- 8) Grano per bloccare l'esagono caricamolla
- 9) Bussola inferiore, tornita, profilo a goccia Ø 22x25mm

- 1) Штифт для блокировки верхнего упора пружины
- 2) Верхняя часть корпуса, точеная, каплевидная Ø 22x25mm
- 3) Верхний упор пружины
- 4) Стальная пружина с гальванической обработкой
- 5) Стержень из закаленной стали, точеный, с высокостойкой оцинкованной поверхностью
- 6) Шестиугольное гнездо для сжатия пружины
- 7) Компенсационная пружина
- 8) Штифт для блокировки шестиугольного гнезда для сжатия пружины
- 9) Нижняя часть корпуса, точеная, каплевидная Ø 22x25mm





ALDEGHI
LUIGI DAL 1930
 S.P.A.

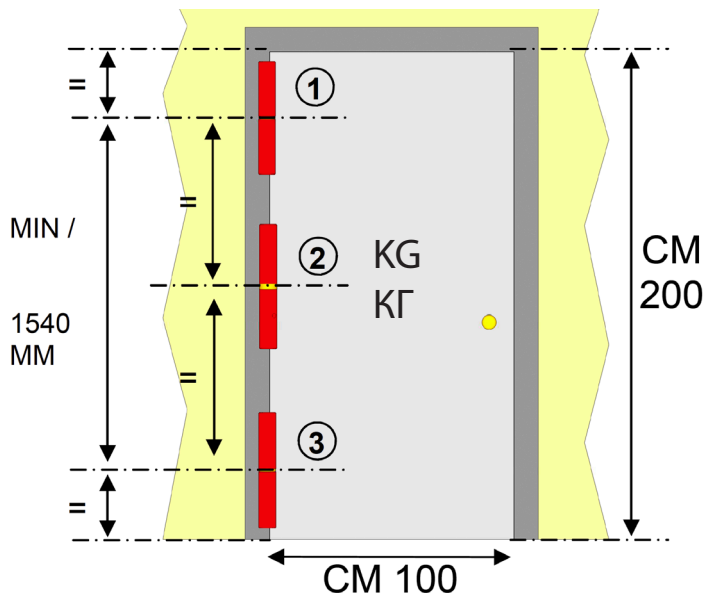
Art./Apt.1254AL155_ST

Cerniera a molla a saldare per porte blindate e serramenti metallici, per porte a tirare mano sinistra.

Пружинная приварная петля для бронированных дверей и металлических рам, для дверей с левосторонним открыванием.



INDICAZIONE CARICHI STATICI
ДАНИЕ СТАТИЧЕСКИХ НАГРУЗОК



KIT / КОМПЛЕКТ	2 CERNIERE	2 ПЕТЛИ	1
①	1254AL155_ST		
②	-----		
③	1250AL150_2C		
	KG/ КГ 70		
	REGOLABILE FINO A 10 MM РЕГУЛИРОВКА ДО 10 MM		

KIT / КОМПЛЕКТ	3 CERNIERE	3 ПЕТЛИ	2
①	1250AL150_2C		
②	1254AL155_ST		
③	1250AL150_2C		
	KG/ КГ 90		
	CON 2 MOLLE С ДВУМЯ ПРУЖИНАМИ		

KIT / КОМПЛЕКТ	3 CERNIERE	3 ПЕТЛИ	3
①	1254AL155_ST		
②	1254AL155_ST		
③	1250AL150_2C		
	KG/ КГ 90		
	CON 2 MOLLE REGOLABILE FINO A 10 MM С ДВУМЯ ПРУЖИНАМИ РЕГУЛИРОВКА ДО 10 MM		

KIT / КОМПЛЕКТ	2 CERNIERE	2 ПЕТЛИ	4
①	1254AL155_ST		
②	-----		
③	1254AL155_ST		
	KG/ КГ 70		
	CON 2 MOLLE С ДВУМЯ ПРУЖИНАМИ		

KIT / КОМПЛЕКТ	2 CERNIERE	2 ПЕТЛИ	21
①	1254AL155_ST		
②	-----		
③	1256AL150_2C		
	KG/ КГ 65		
	REGOLABILE FINO A 10 MM РЕГУЛИРОВКА ДО 10 MM		

KIT / КОМПЛЕКТ	3 CERNIERE	3 ПЕТЛИ	22
①	1256AL150_2C		
②	1254AL155_ST		
③	1256AL150_2C		
	KG/ КГ 85		
	REGOLABILE FINO A 10 MM РЕГУЛИРОВКА ДО 10 MM		

KIT / КОМПЛЕКТ	3 CERNIERE	3 ПЕТЛИ	23
①	1254AL155_ST		
②	1254AL155_ST		
③	1256AL150_2C		
	KG/ КГ 85		
	CON 2 MOLLE REGOLABILE FINO A 10 MM С ДВУМЯ ПРУЖИНАМИ РЕГУЛИРОВКА ДО 10 MM		

Art. /Art. 1254 AL 155-ST
SCHEDA ISTALLAZIONE
INSTALLATION SHEET
СХЕМА УСТАНОВКИ

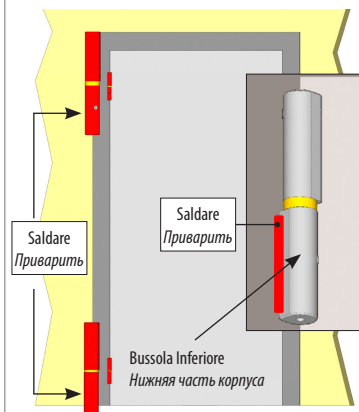
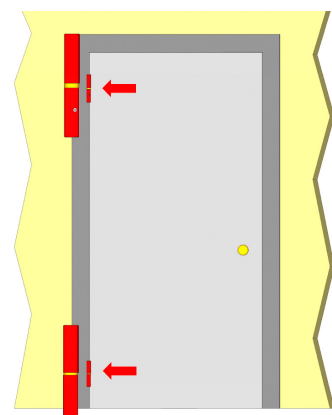
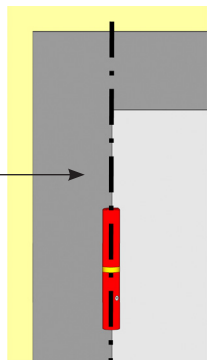
Posizionare le CERNIERE sul serramento, usare solo il CORPO CERNIERA composto da bussola superiore e inferiore, senza il GRUPPO MOLLA, fornito nel sacchetto. Prima di iniziare a saldare e soprattutto durante la saldatura, verificare attentamente che le cerniere risultino in asse con il serramento per evitare attriti e malfunzionamenti.

Установить ПЕТЛИ на раму, использовать только корпус петли, состоящий из верхней и нижней части, без ГРУППЫ ПРУЖИНЫ, поставляемой в отдельном пакетике. Перед началом сварки и, особенно, во время проведения сварки убедиться в том, что петли находятся на одной оси с рамой, во избежание возникновения трения и неисправностей.

Verificare che le cerniere risultino in asse al serramento

Удостовериться в том, что петли находятся на одной оси с рамой

A

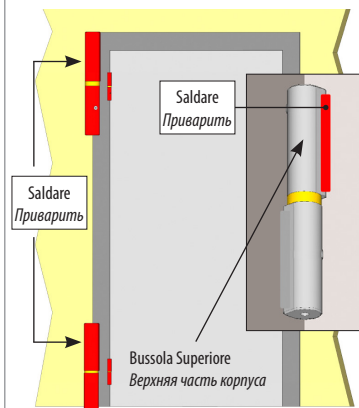


Saldare tutte le bussole inferiori allo stipite del serramento.

Nota bene: se si utilizzano le cerniere 1254 in abbinamento con cerniere regolabili in altezza, (codice cerniere regolabili 1250 - 1256) occorre saldare prima le bussole inferiori delle cerniere regolabili in altezza e poi le bussole inferiori delle cerniere 1254.

Приварить нижние части корпуса всех петель к косяку.

Внимание: при использовании данной петли в сочетании с петлями с возможностью регулировки по высоте (код 1250 - 1256) необходимо сначала приварить нижние части корпуса регулируемых петель, а затем нижние части корпуса петлей 1254.



Saldare le bussole superiori sulla porta del serramento.

Nota bene: se si utilizzano le cerniere 1254 in abbinamento con cerniere regolabili in altezza, (codice cerniere regolabili 1250 - 1256), occorre saldare prima le bussole superiori delle cerniere regolabili in altezza, verificando che la regolazione sia uguale per tutte le cerniere. Saldare in seguito le bussole superiori delle cerniere 1254.

Eseguire la finitura del serramento.

Приварить верхнюю часть корпуса на дверное полотно.

Внимание: при использовании данной петли в сочетании с петлями с возможностью регулировки по высоте (код 1250 - 1256) необходимо сначала приварить верхние части корпуса регулируемых петель, удостоверившись в том, что регулировка одинакова для всех петель. Затем приварить нижние части корпуса петлей 1254. Произвести окраску двери.

B

E' possibile regolare la porta in altezza, se assieme alle cerniere 1254 sono state utilizzate cerniere regolabili in altezza (codice cerniere regolabili 1250 - 1256). Regolare l'altezza della porta agendo sul grano di registrazione situato nella bussola inferiore della cerniera, utilizzare la specifica chiave a brugola.

Возможно произвести регулировку двери по высоте в том случае, если одновременно с петлями 1254 используются регулируемые по высоте петли (код 1250 - 1256).

Регулировка высоты двери осуществляется при помощи регулировочного винта, расположенного в нижней части корпуса петли, с использованием ключа-шестигранника.

Cerniera (cod. 1250 - 1256) regolabile in altezza con chiave a brugola.
 Петля (код 1250 - 1256) регулируемая по высоте при помощи специального ключа.

Sfilare la porta dal serramento e togliere i grani filettati dalle bussole superiori e inferiori utilizzando una chiave a brugola n°3.

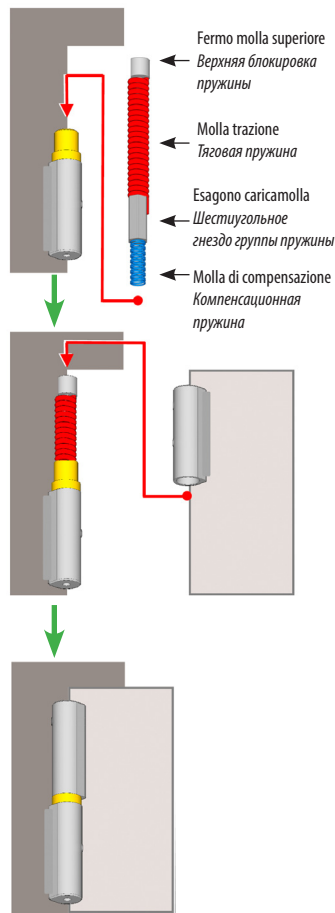
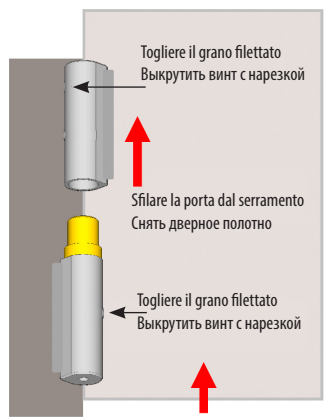
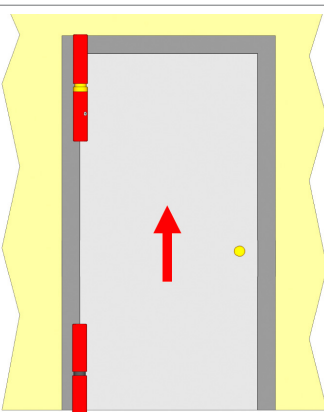
Снять дверное полотно, выкрутить винты с нарезкой из верхней и нижней частей корпуса петли, используя ключ-шестигранник n°3.

Togliere il grano filettato
 Выкрутить винт с нарезкой

Sfilare la porta dal serramento
 Снять дверное полотно

Togliere il grano filettato
 Выкрутить винт с нарезкой

C



Inserire il GRUPPO MOLLA nella bussola inferiore come indicato (prima la molla di compensazione poi uniti tra loro, esagono caricamolla, molla trazione e fermo molla superiore). Mettere del grasso ad alta resistenza sulle spire delle molle e sul perno della cerniera. Rimontare la porta infilando le bussole superiori sul perno della cerniera, fare attenzione a non danneggiare le molle.

Вставить ГРУППУ ПРУЖИНЫ в нижнюю часть корпуса пружины, как указано на рис. (сначала компенсационную пружину, затем, соединенные вместе гнездо группы пружины, тяговую пружину и верхнюю блокировку пружины). Нанести высокостойкую смазку на пружины и стержень петли. Вновь установить дверь, насадив верхние части корпуса петли на стержень петли, проявляя особую осторожность во избежание повреждения пружины.

D



Fermo molla superiore
Верхняя блокировка
пружины

Bloccare il grano
con brugola n° 3
Заблокировать винт при
помощи ключа n.3

Far ruotare con la brugola n°6 l'esagono caricamolla
Произвести вращение гнезда пружинной группы с
использованием ключа-шестигранника n.6

Innestare nell'esagono caricamolla posto
nella bussola inferiore, una chiave a bru-
gola n° 6 e far ruotare il gruppo molla fino
a quando la parte piana del fermo molla
superiore sia visibile attraverso il foro del
grano, della bussola superiore. Inserire
quindi il nuovo grano in dotazione e con
una chiave a brugola n° 3 bloccare il fermo
molla superiore.

Вставить в шестиугольное гнездо
пружинной группы ключ n° 6 и
поворачивать группу пружины до
тех пор, пока плоская часть верхнего
блокировочного устройства пружины
не будет видна через отверстие
для винта в верхней части корпуса
петли. Вставить блокировочный винт,
входящий в комплект, и зажать его,
используя ключ n° 3, заблокировав
верхнее блокировочное устройство
пружины.

E

Brugola n°3 e grano filettato per bloccare
l'esagono caricamolla una volta caricato.

Ключ-шестигранник n°3 и винт
с нарезкой для блокировки
гнезда пружинной группы после
произведения ее сжатия.

Caricare la molla utilizzando una brugola
n.6

Произвести сжатие пружины,
используя специальный ключ n.6

Per caricare la molla, inserire nell'esagono cari-
camolla posto nella bussola inferiore una chiave
a brugola n°6. Ruotare la chiave in senso orario
e bloccare l'esagono con il grano filettato posto
nella bussola inferiore utilizzando una chiave a
brugola n°3. Ripetere l'operazione fino ad ottene-
re la carica della molla idonea all'utilizzo.
Caricare la molla al massimo con 120° di rotazio-
ne.

Для проведения сжатия пружины вставить
в шестиугольное гнездо группы пружины,
находящееся в нижней части корпуса петли,
ключ-шестигранник n°6. Поворачивать ключ
и заблокировать гнездо блокировочным
винтом с нарезкой, находящимся в нижней
части корпуса петли, используя ключ
n°3. Повторить операцию до достижения
необходимого сжатия пружины. Производить
сжатие пружины макс. до 120° вращения.

Senso di rotazione per caricare la molla
della cerniera per porte sinistre a tirare

Направление вращения при
проведении операции по сжатию
пружины петли для дверей с
левосторонним открыванием.

max. 120°
макс. до 120°

F

